

Einfach gut  
montieren.

 Teba<sup>®</sup>



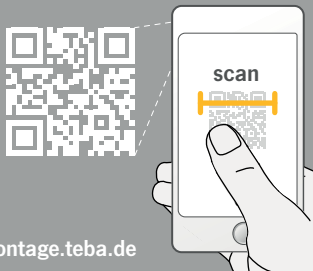
Teba<sup>®</sup> Plissee  
Pendelsicherung

---

Art.-Nr. 067010372 | 03.2022



01

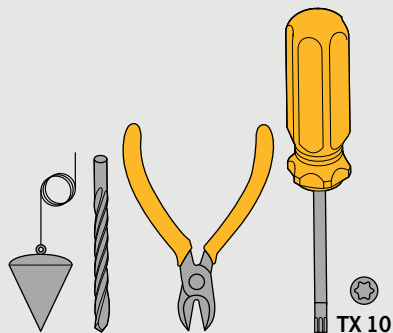


montage.teba.de

02

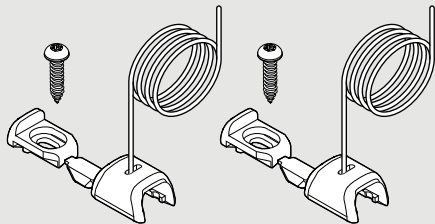
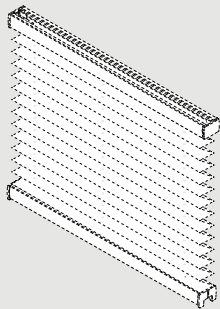


Art.-Nr. 067010372

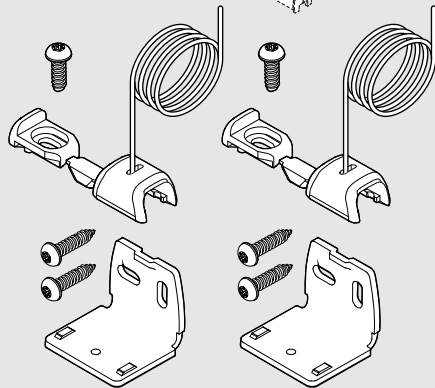
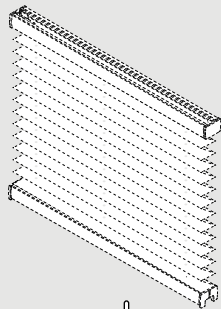


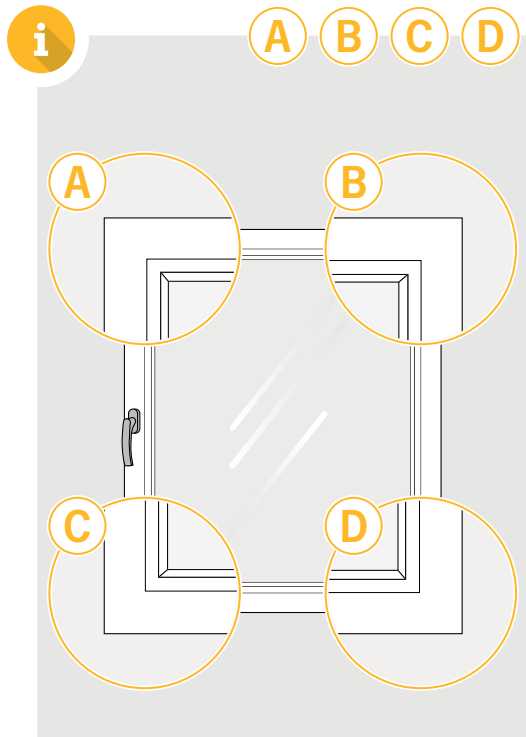
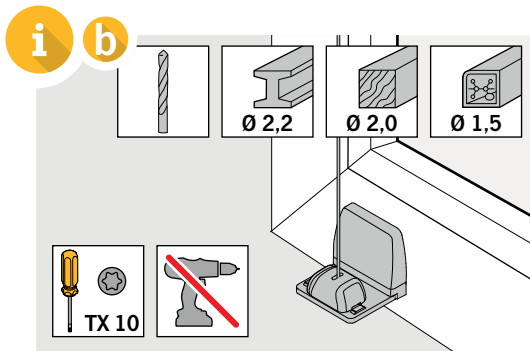
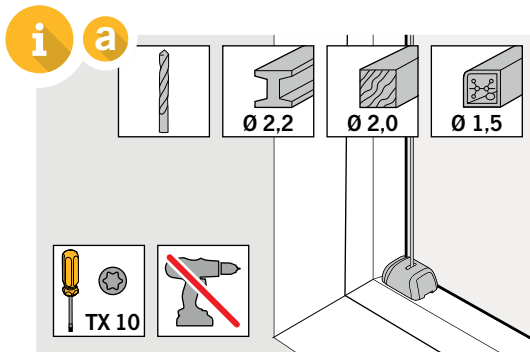


a

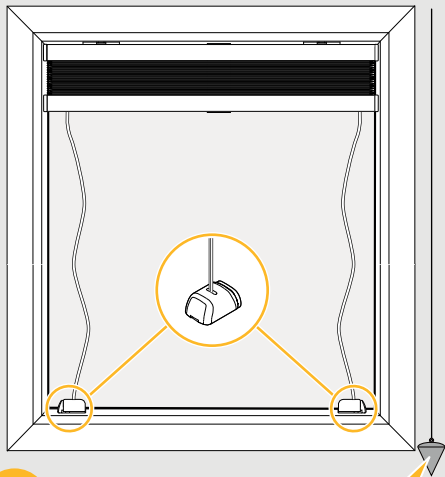


b

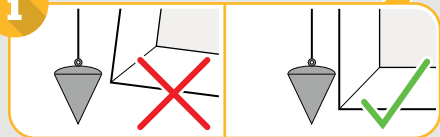




**i a**

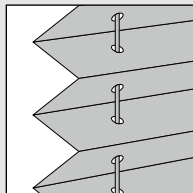


**i**

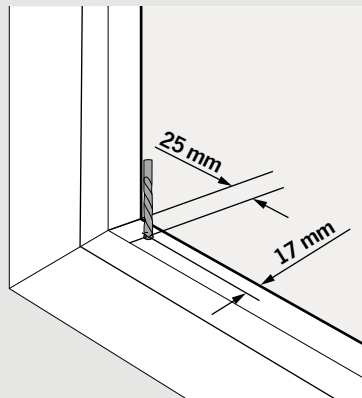


**03 a**

**C D**



**F 1, F 2, F 3**

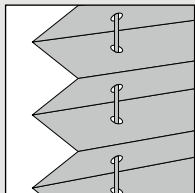


03

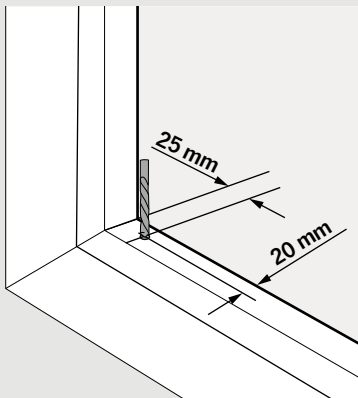
a

C

D



F 4, FE, F WireFree

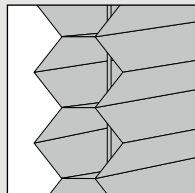


03

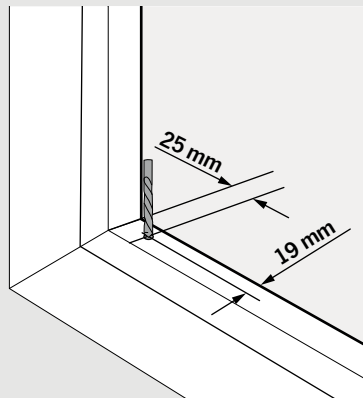
a

C

D

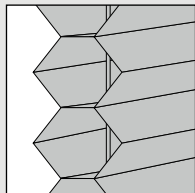


F 1, F 2, F 3

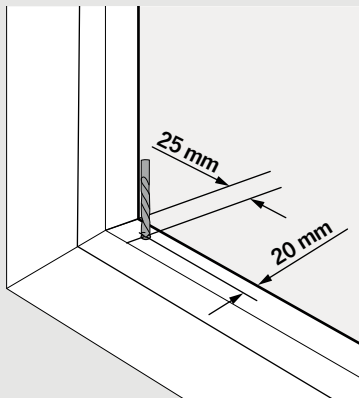


03 a

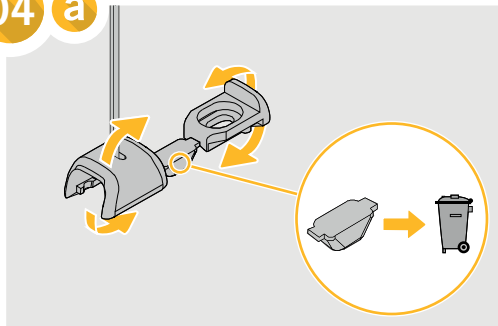
C D



F 4, FE, F WireFree

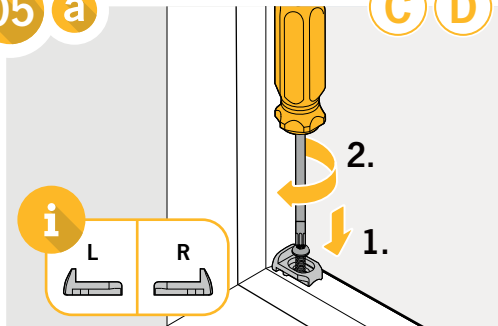


04 a

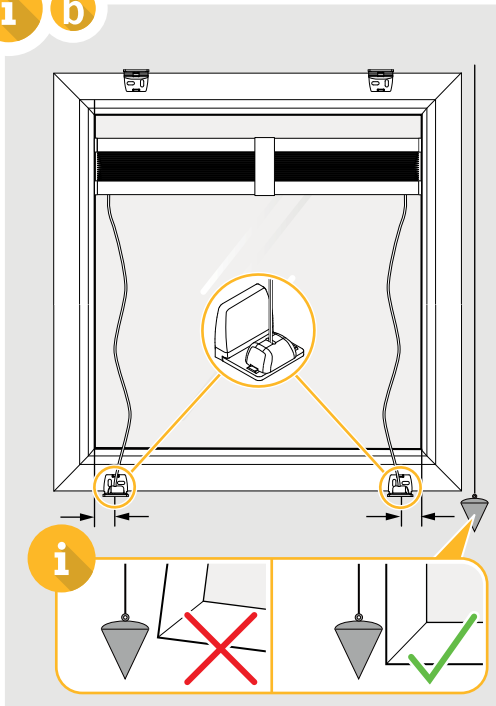


05 a

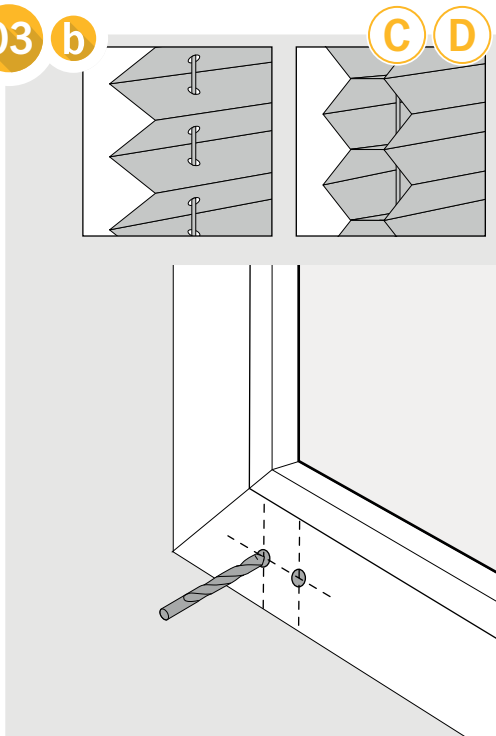
C D



**i** **b**



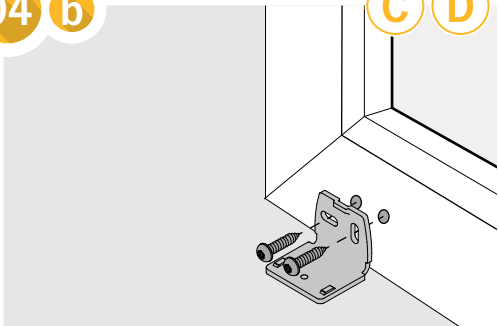
**03** **b**





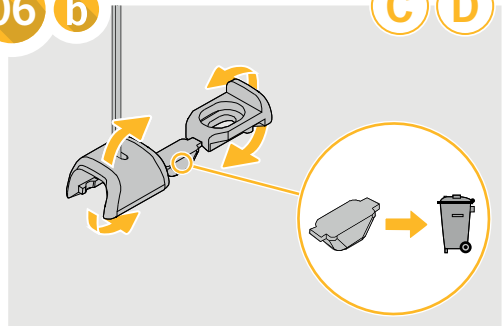
04 b

C D



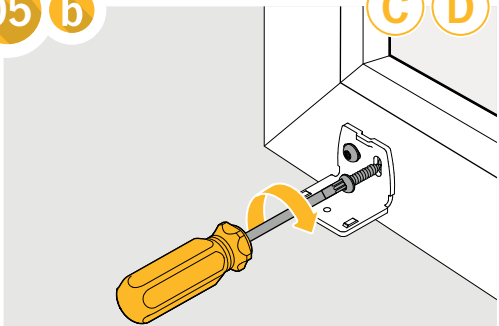
06 b

C D



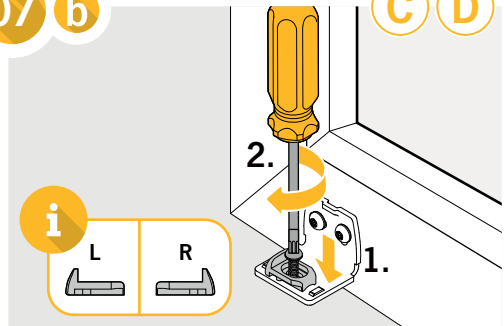
05 b

C D



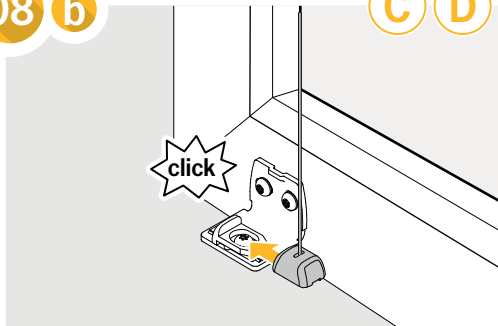
07 b

C D



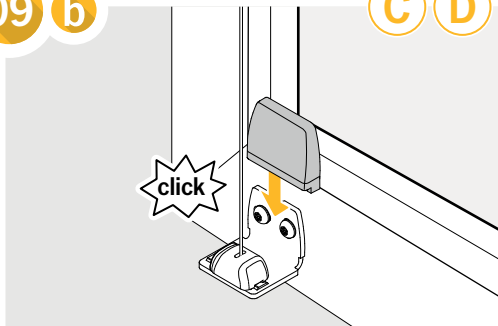
08 b

C D



09 b

C D







**Teba GmbH & Co. KG**

Eisenbahnstraße 70

47198 Duisburg

Fon: 02066 / 2005-0

Mail: [info@teba.de](mailto:info@teba.de)

**[www.teba.de](http://www.teba.de)**

