

Einfach gut  
montieren.

 Teba<sup>®</sup>



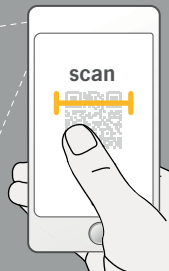
Teba<sup>®</sup> Plissee  
**VS2 Klebeleiste**

---

Art.-Nr. 067010364 | 03.2022



01

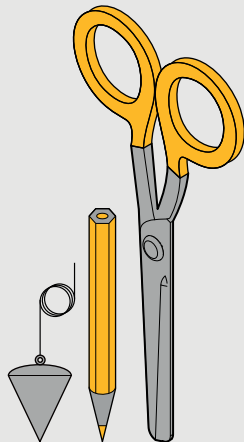


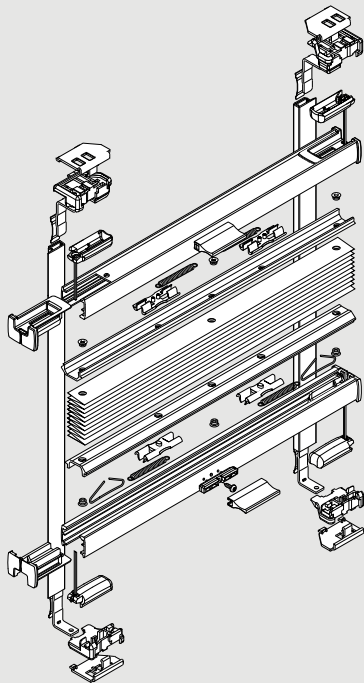
montage.teba.de

02



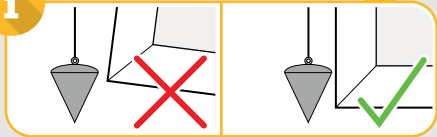
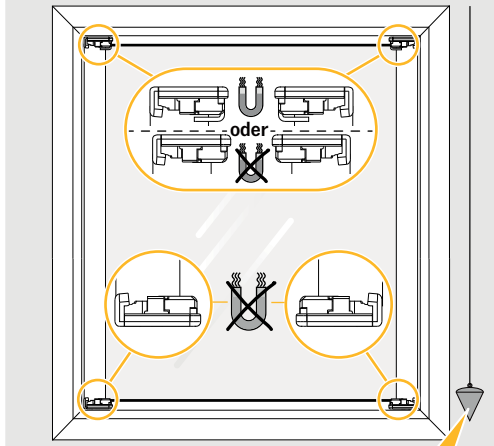
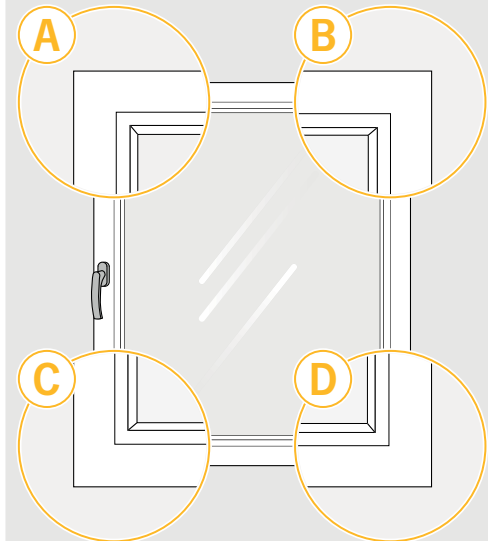
Art.-Nr. 067010364





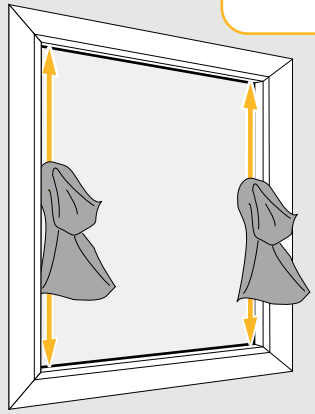


A B C D



03

**i**  
15 - 35 °C ✓



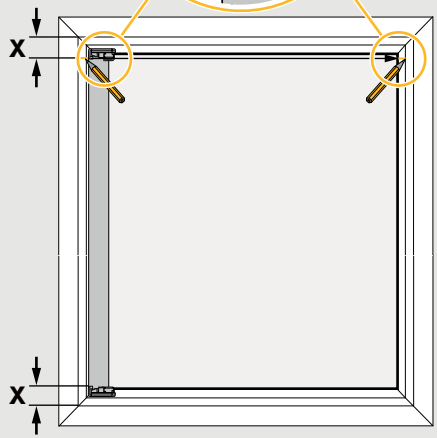
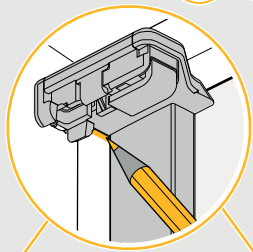
**i**

Silicone

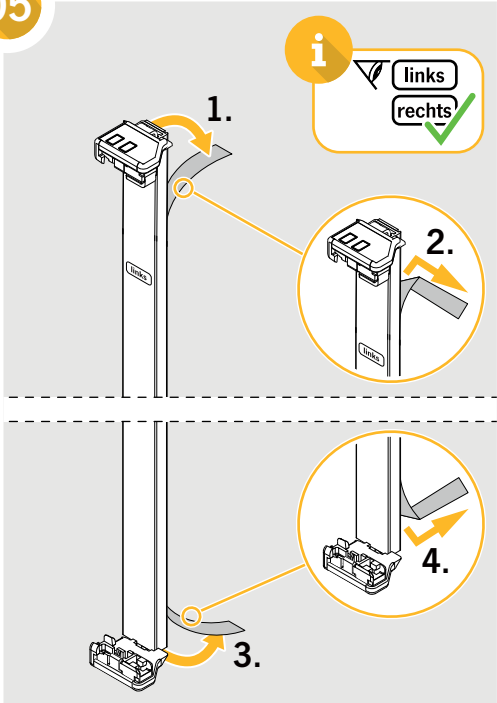
Reinigungstuch  
cleaning cloth ✓

04

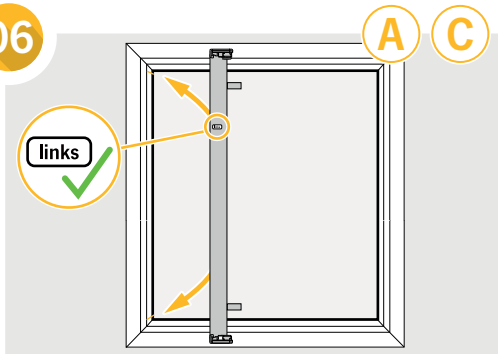
**A B C**



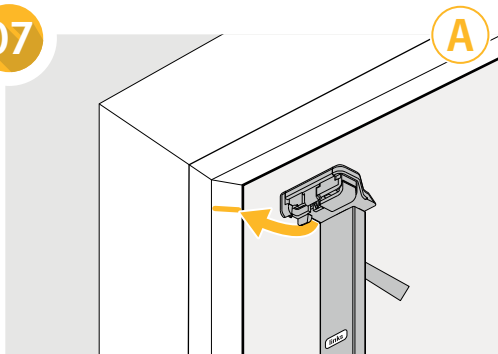
05



06

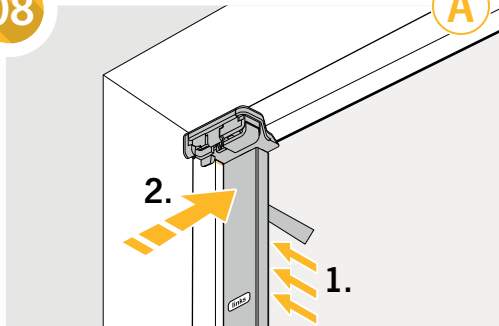


07



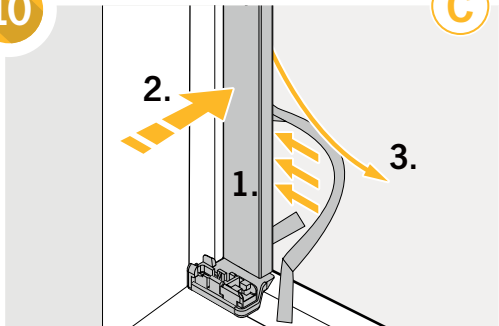
08

A



10

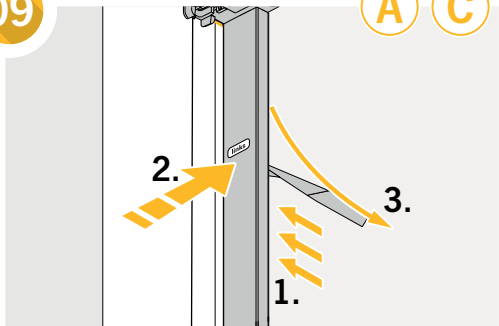
C



09

A

C



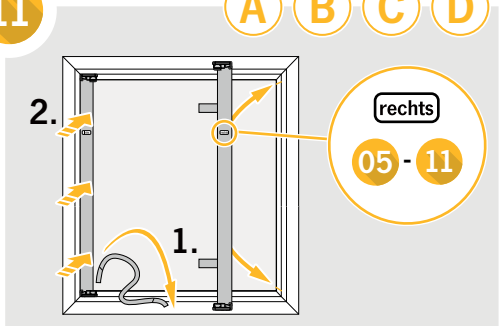
11

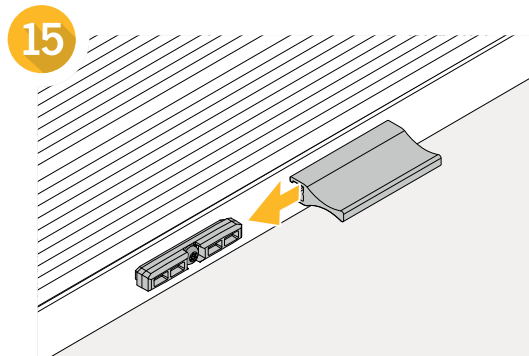
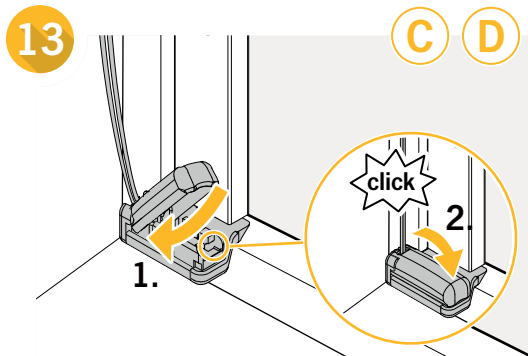
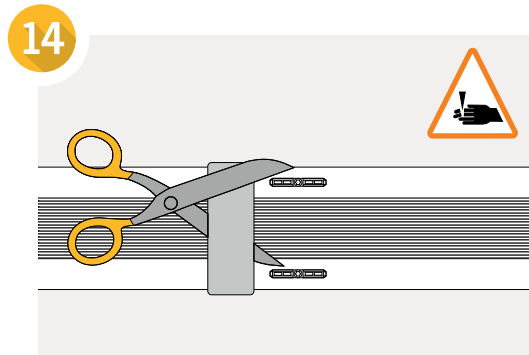
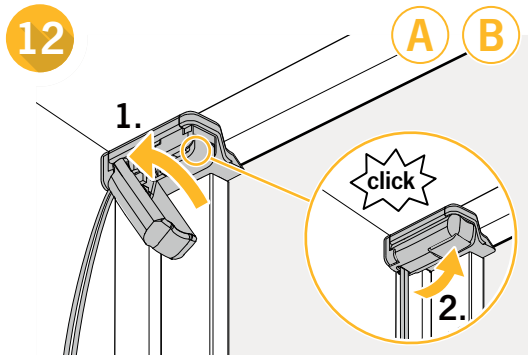
A

B

C

D

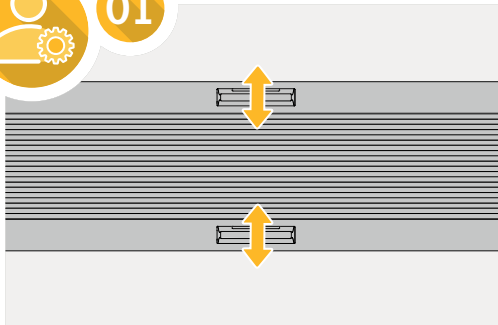


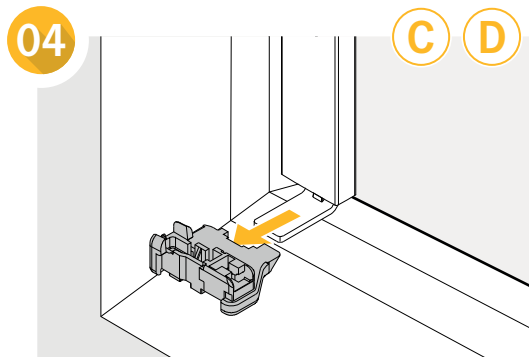
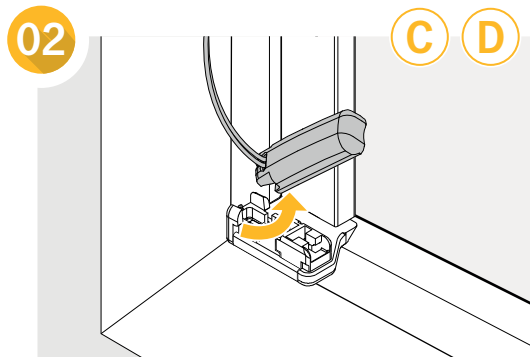
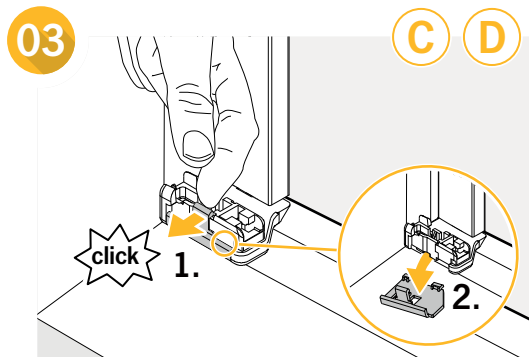
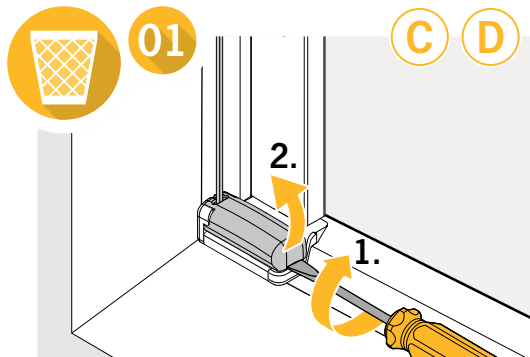






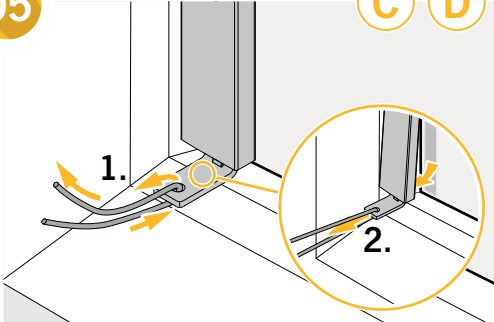
01





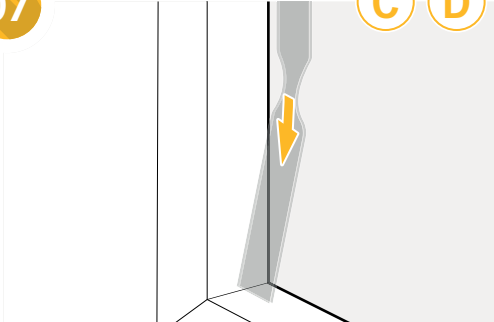
05

C D



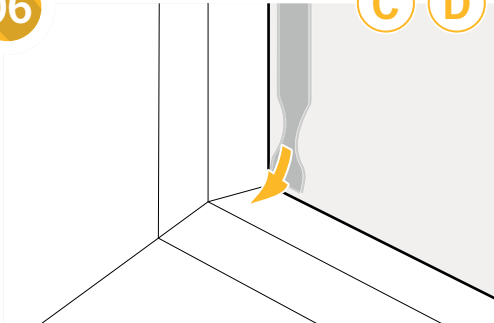
07

C D



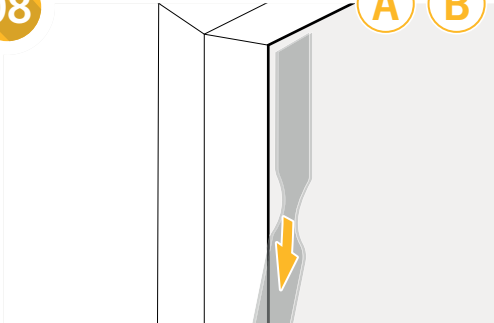
06

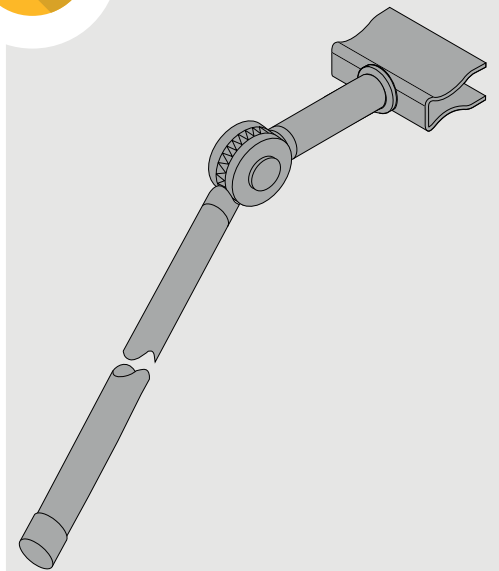
C D



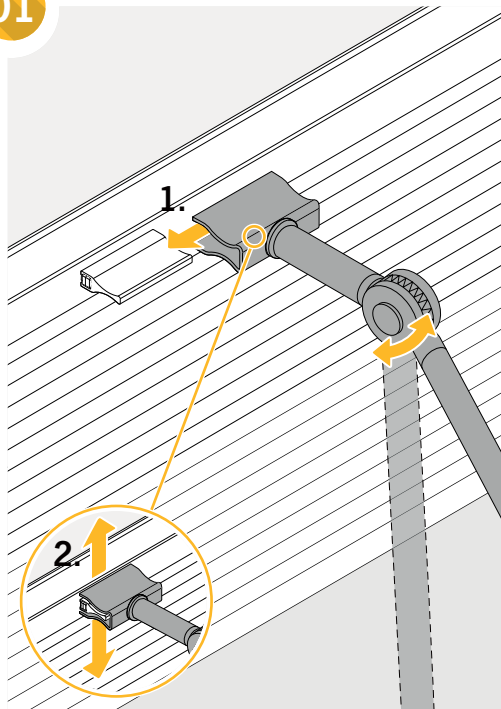
08

A B





01







**Teba GmbH & Co. KG**

Eisenbahnstraße 70

47198 Duisburg

Fon: 02066 / 2005-0

Mail: [info@teba.de](mailto:info@teba.de)

**[www.teba.de](http://www.teba.de)**

