

Einfach gut
montieren.

 Teba®

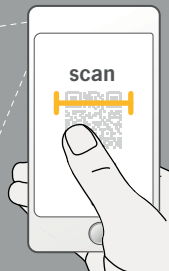


Teba® Plissee
Glasleistenträger

Art.-Nr. 067010361 | 03.2022



01

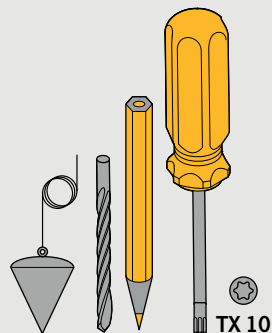


montage.teba.de

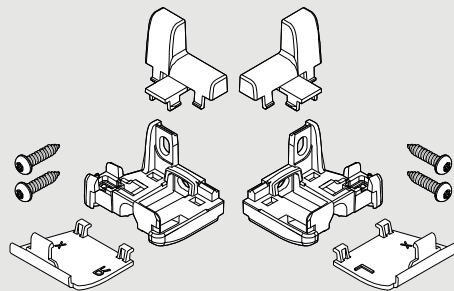
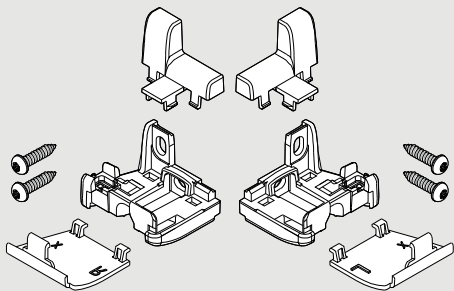
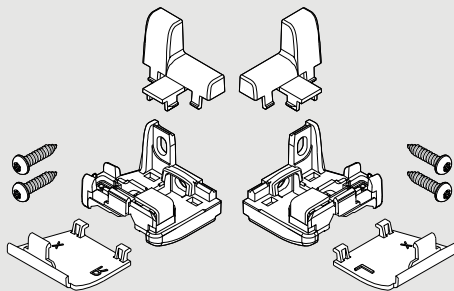
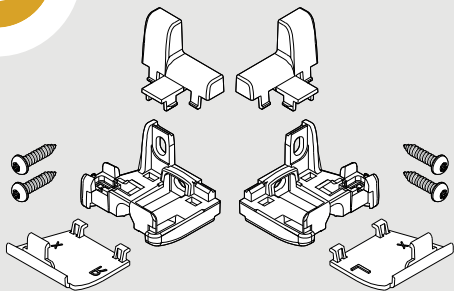
02



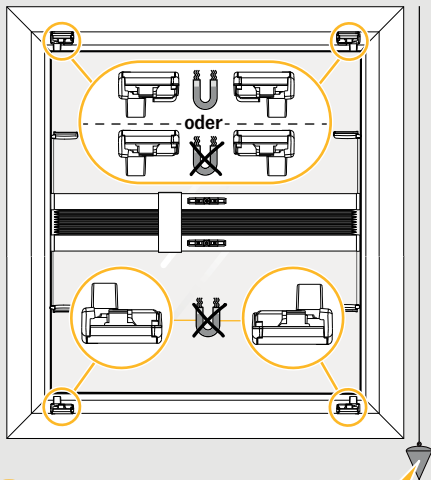
Art.-Nr. 067010361



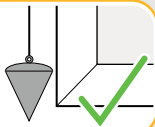
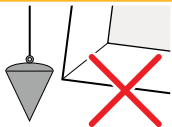
TX 10



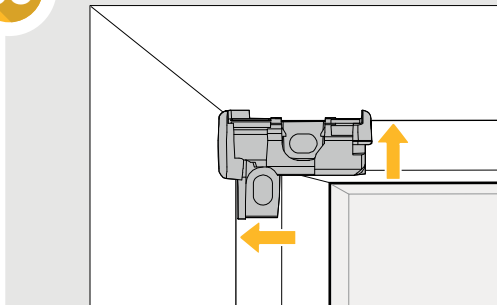
i



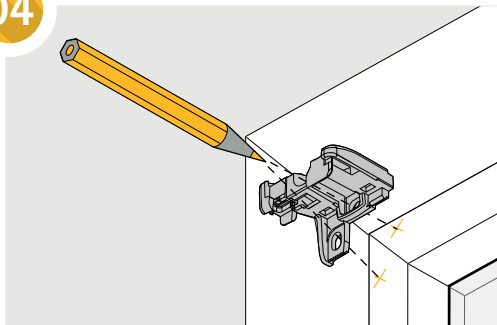
i



03



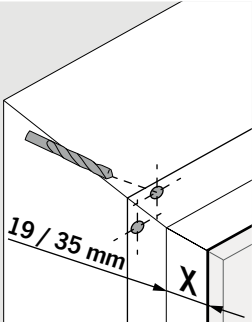
04



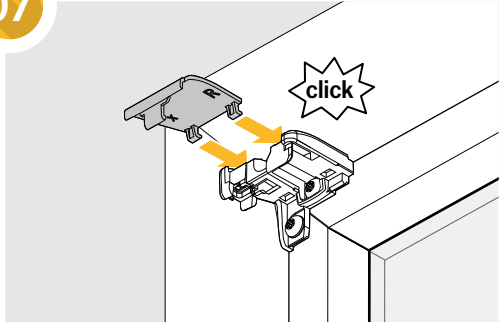
05

i max. X-2 mm

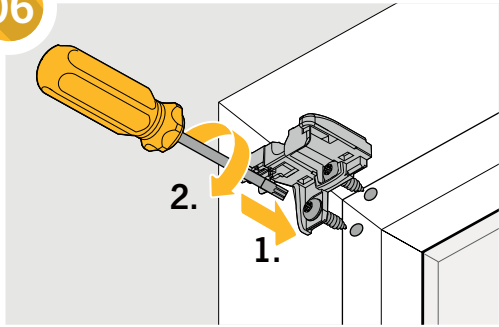
A diagram showing a screw and a drill bit. A green checkmark is placed over the drill bit, indicating that the hole diameter should be a maximum of X-2 mm.



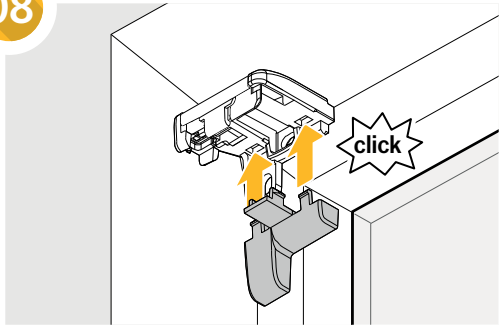
07

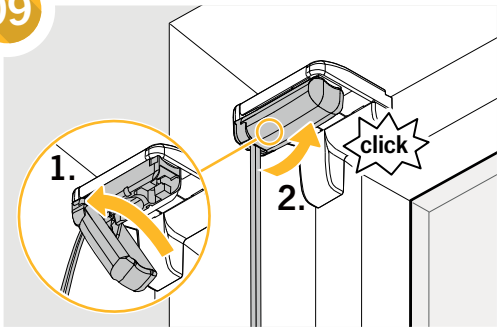


06



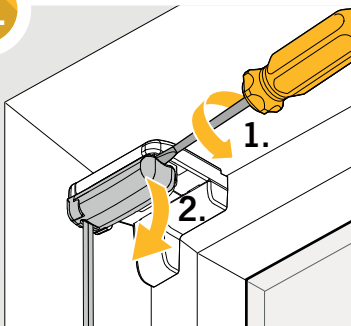
08



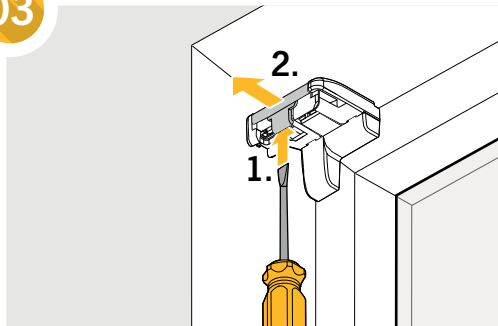




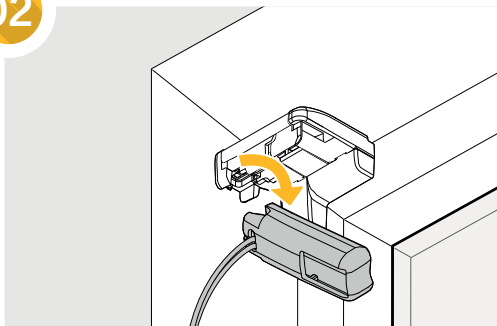
01



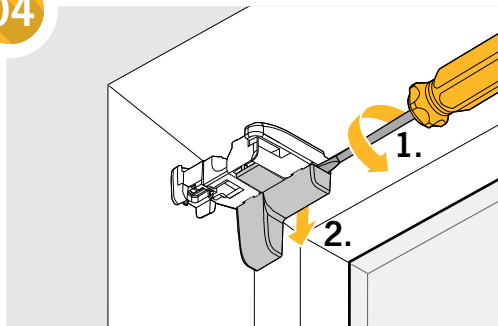
03



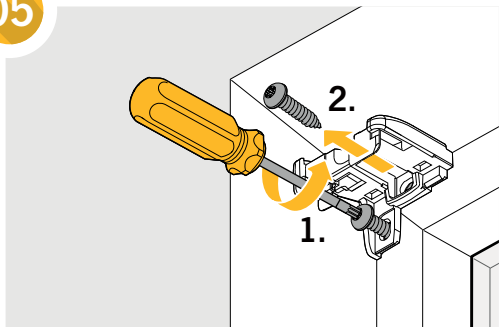
02



04



05





Teba GmbH & Co. KG

Eisenbahnstraße 70

47198 Duisburg

Fon: 02066 / 2005-0

Mail: info@teba.de

www.teba.de

