

Einfach gut  
montieren.

 Teba®



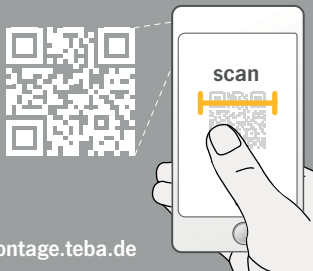
Teba® Plissee  
**VS 1**

---

Art.-Nr. 067010368 | 03.2022



01

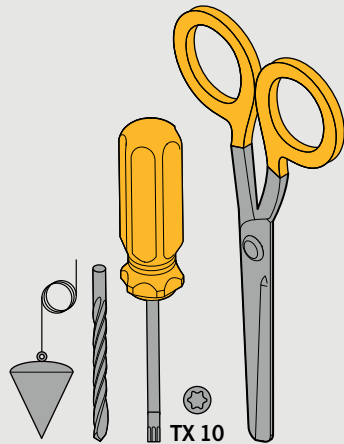


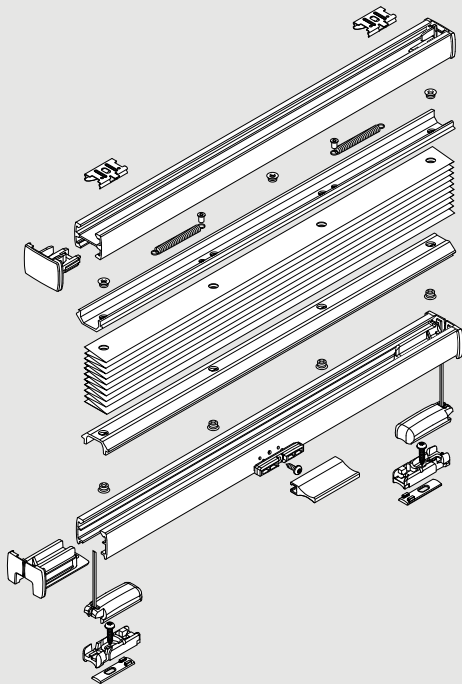
montage.teba.de

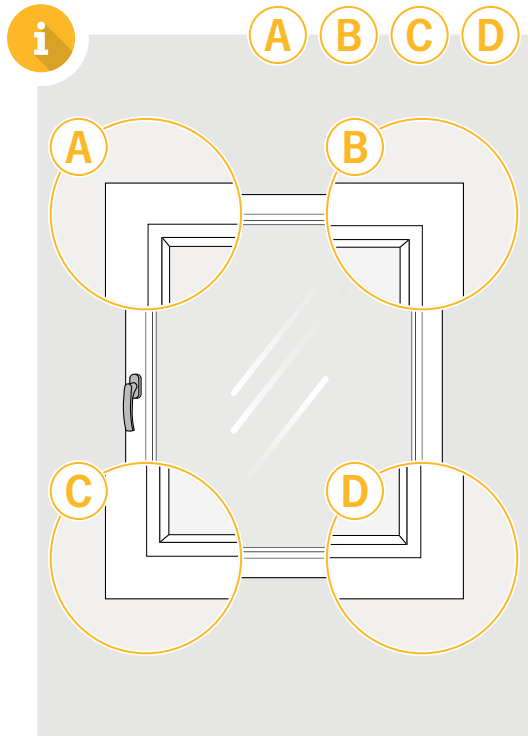
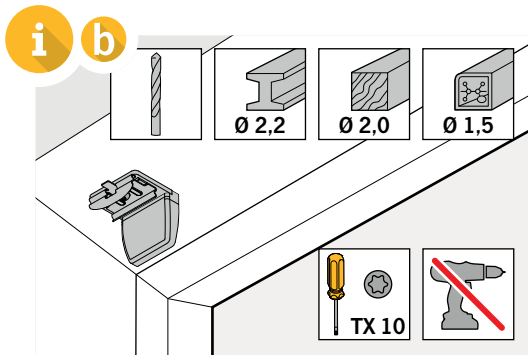
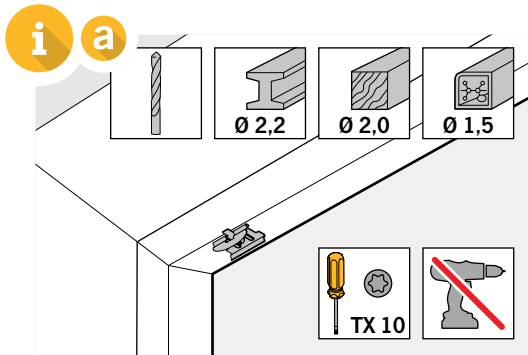
02

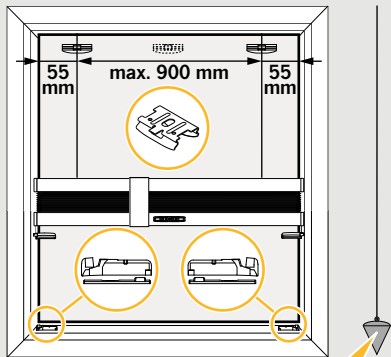
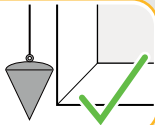
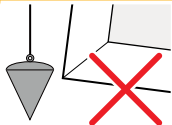
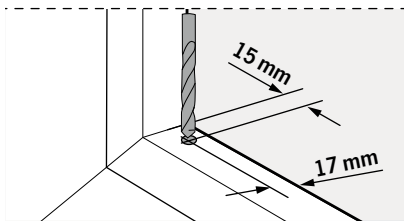
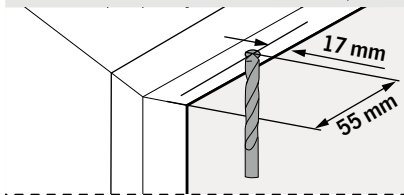
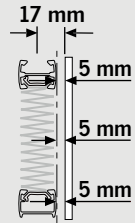
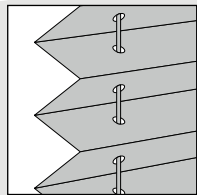


Art.-Nr. 067010368



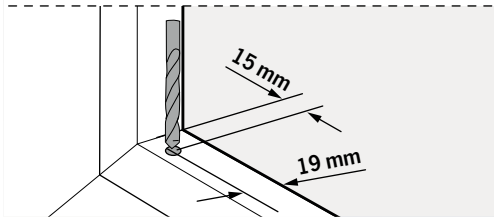
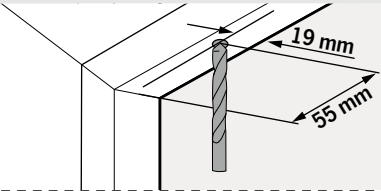
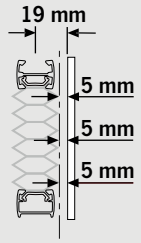
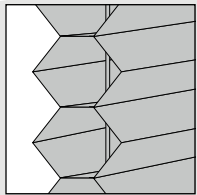




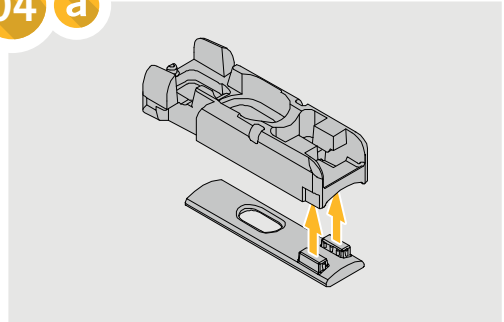
**i****a****i****03****a****A****B****C****D**

03 a

A B C D

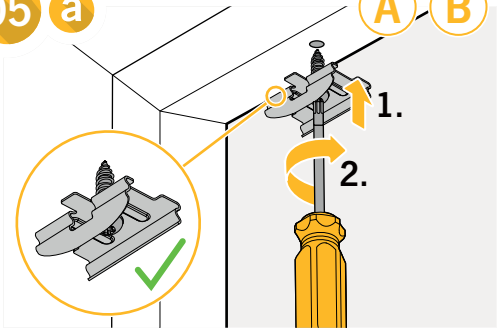


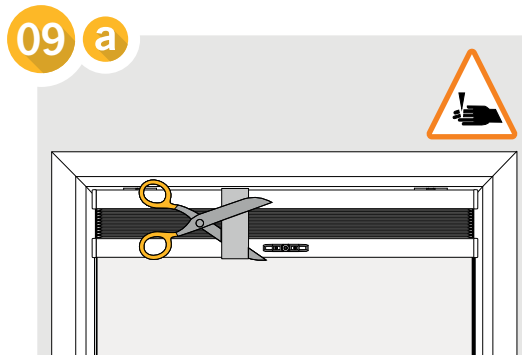
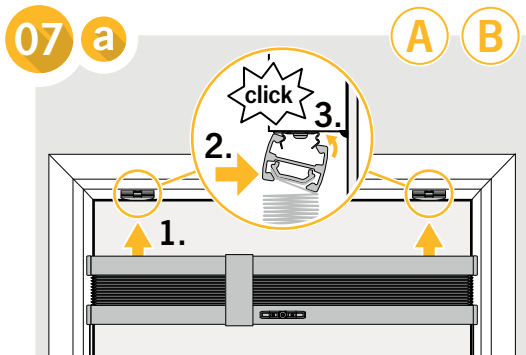
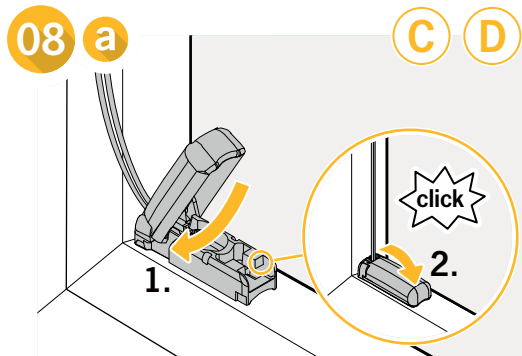
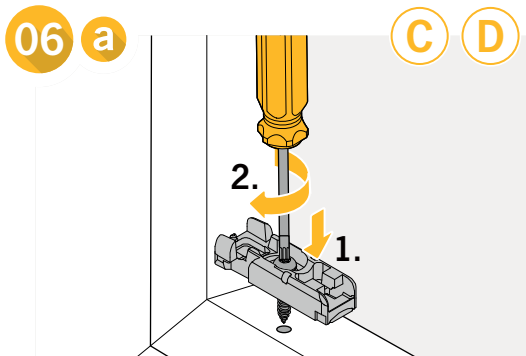
04 a



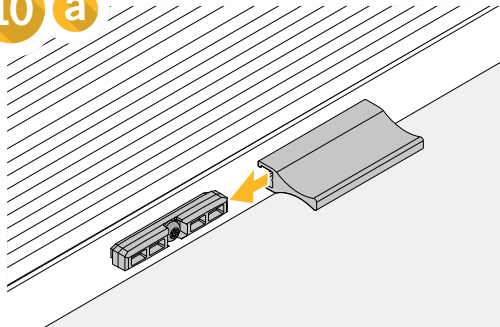
05 a

A B

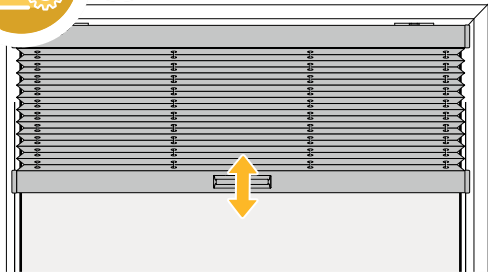




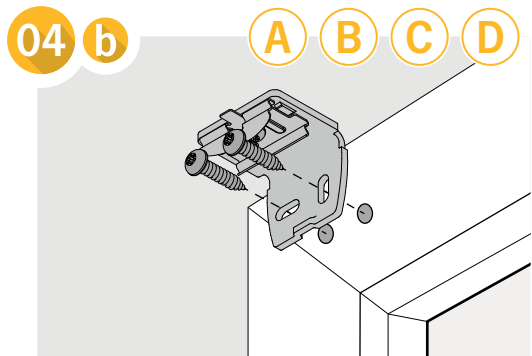
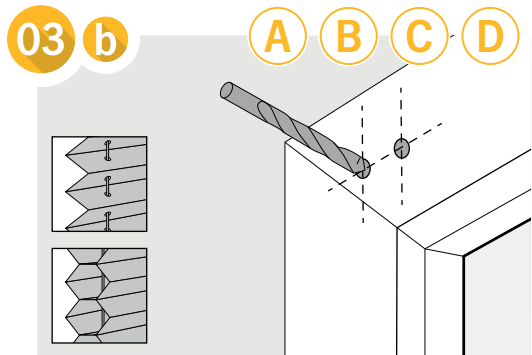
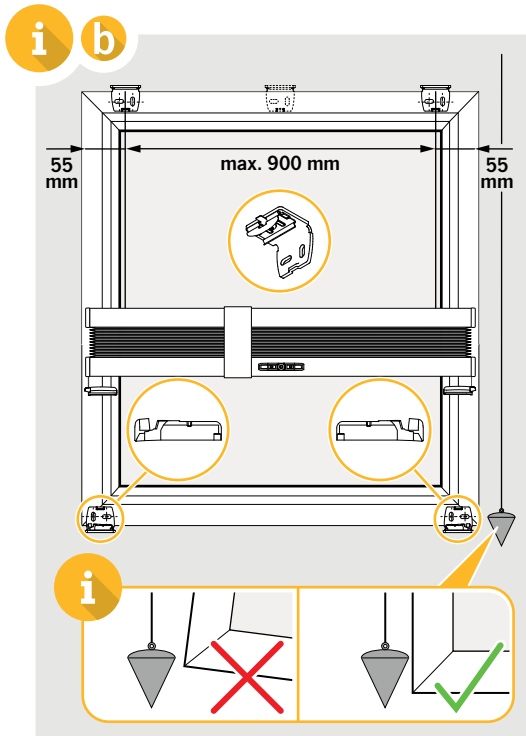
10 a

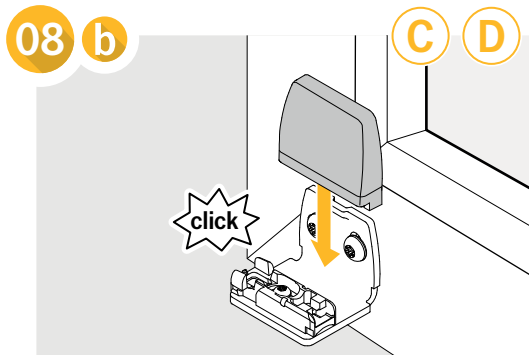
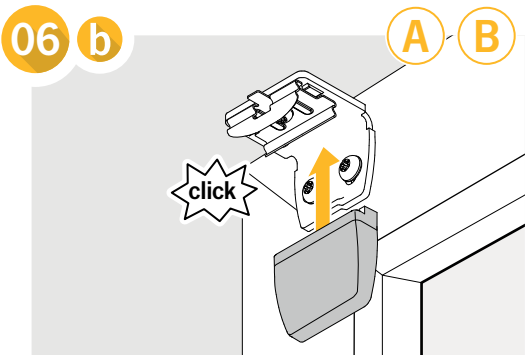
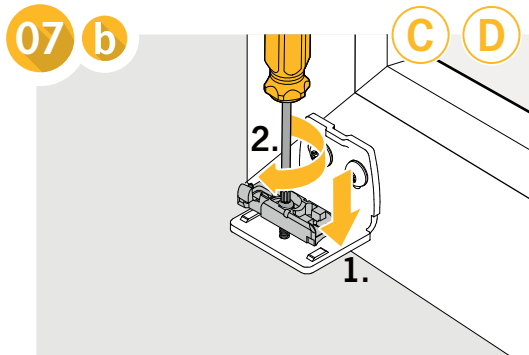
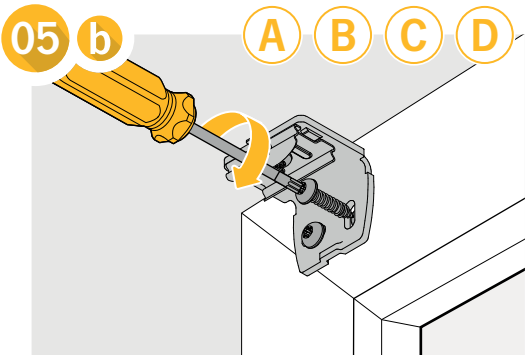


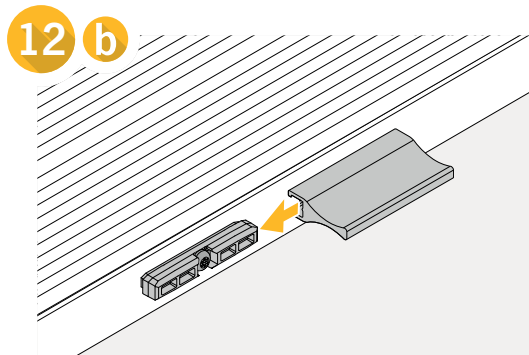
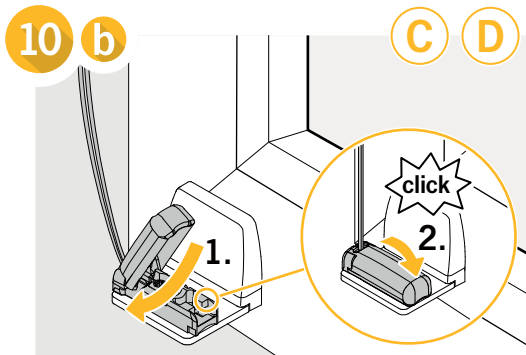
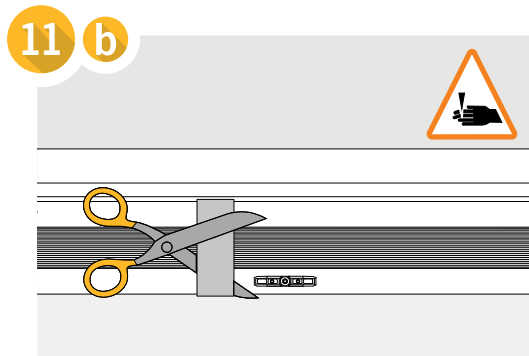
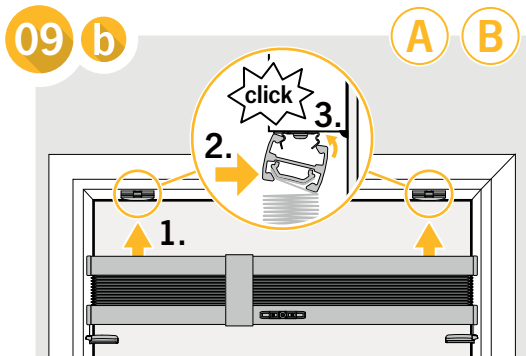
01 a







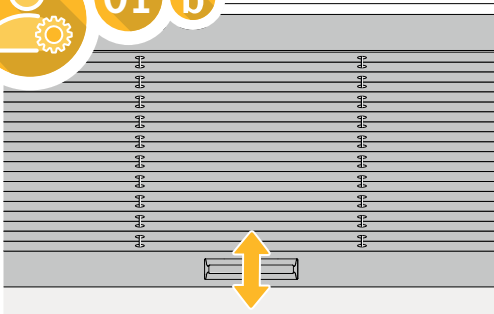


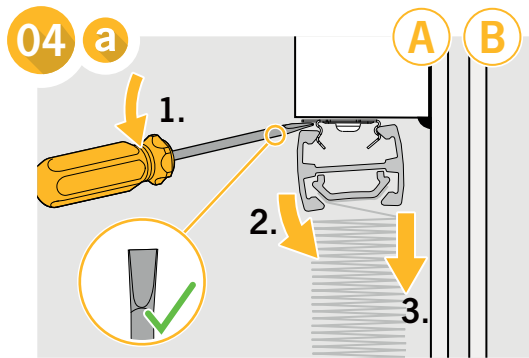
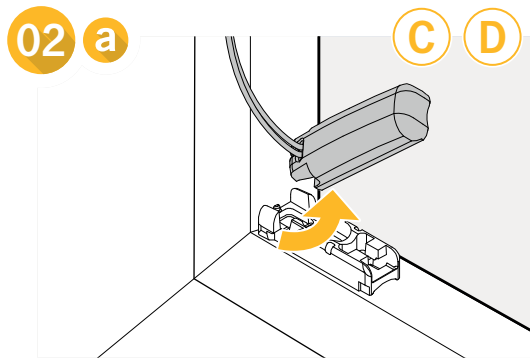
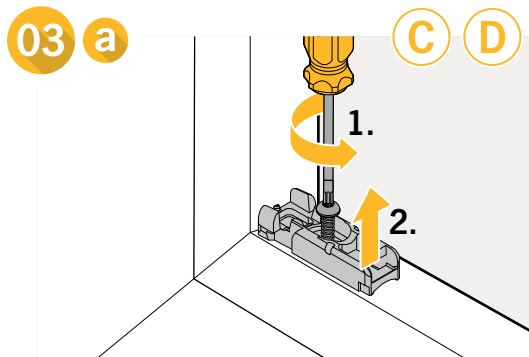
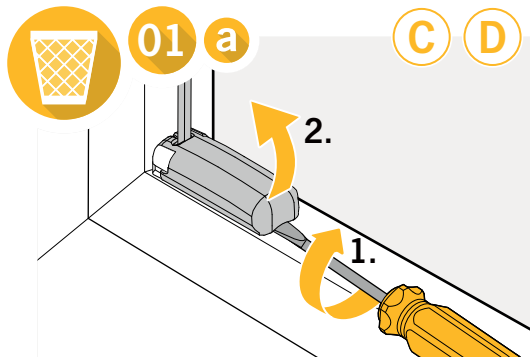


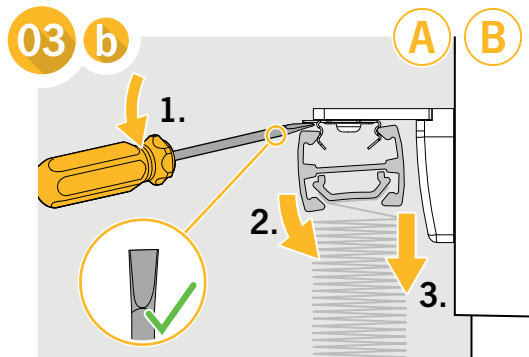
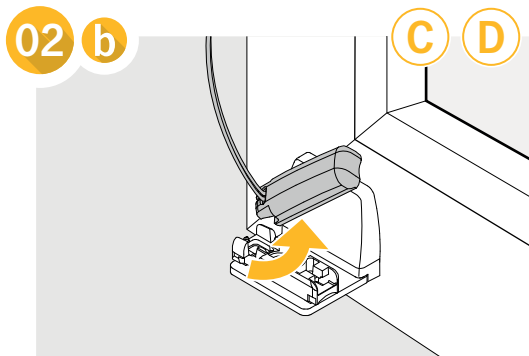
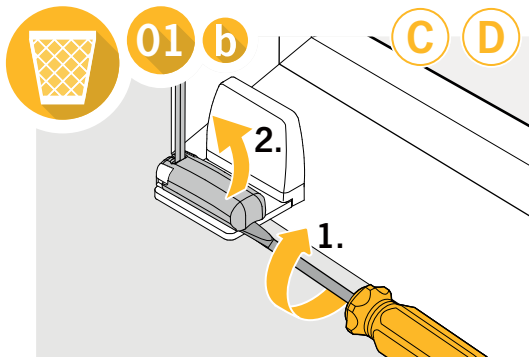


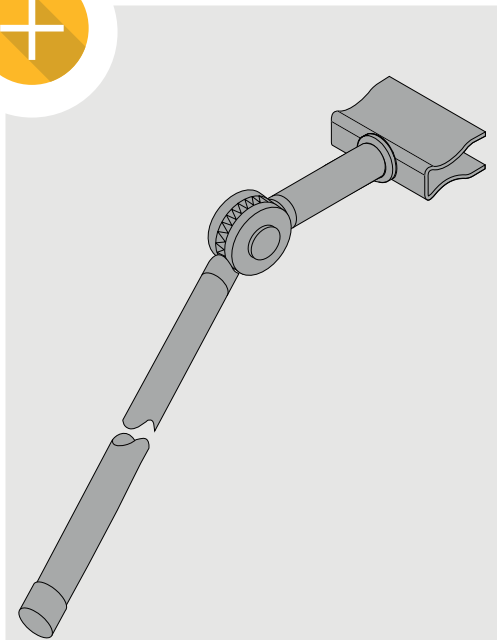
01

b

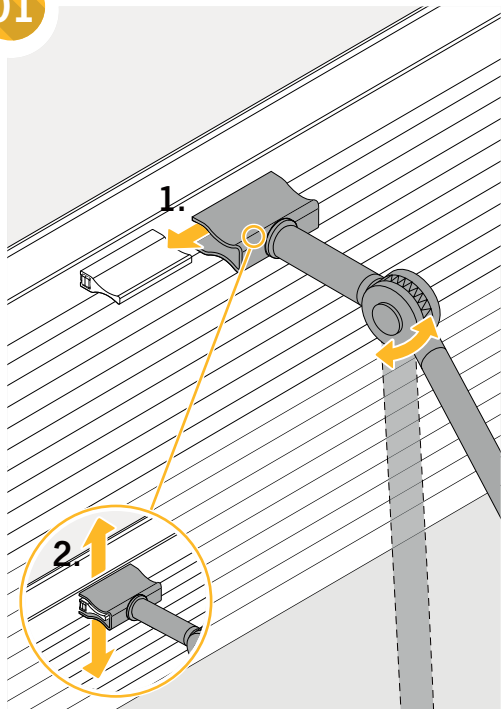








01









**Teba GmbH & Co. KG**

Eisenbahnstraße 70

47198 Duisburg

Fon: 02066 / 2005-0

Mail: [info@teba.de](mailto:info@teba.de)

**[www.teba.de](http://www.teba.de)**

